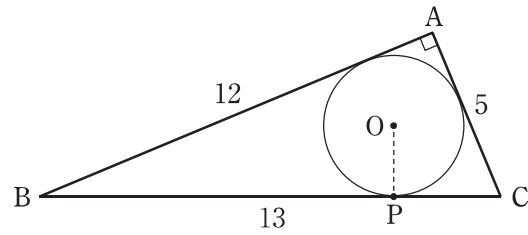


専門試験（電気Ⅰ・Ⅱ）

【例題1】平面図形に関する次の文中の
ア，イに入るものがいずれも妥当なのは
どれか。

図のような， $AB=12$ ， $BC=13$ ， $CA=5$
で， $\angle A=90^\circ$ の $\triangle ABC$ がある。この
 $\triangle ABC$ の内接円 O の半径は であり，内接円 O と辺 BC の接点を点 P としたとき，
 $BP =$ である。



- | | ア | イ |
|----|-----|-----|
| 1. | 2 | 9 |
| 2. | 2 | 10 |
| 3. | 2.4 | 9 |
| 4. | 2.4 | 9.6 |
| 5. | 2.4 | 10 |

【正答 2】

【例題 2】 図のような回路において，トランジスタのエミッタ接地直流電流増幅率を h_{FE} とする。 $h_{FE} \gg 1$ であるとき，ベース電流 I_B はどのような式で表されるか。

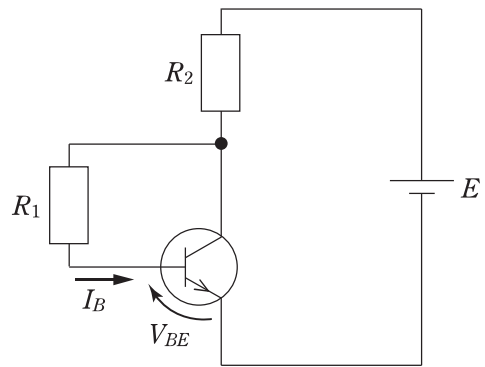
1. $I_B \doteq \frac{E - V_{BE}}{R_1 + h_{FE}R_2}$

2. $I_B \doteq \frac{E + V_{BE}}{R_1 - h_{FE}R_2}$

3. $I_B \doteq \frac{E - V_{BE}}{R_1 - h_{FE}R_2}$

4. $I_B \doteq \frac{E - V_{BE}}{h_{FE}R_1 + R_2}$

5. $I_B \doteq \frac{E + V_{BE}}{h_{FE}R_1 - R_2}$



【正答 1】