

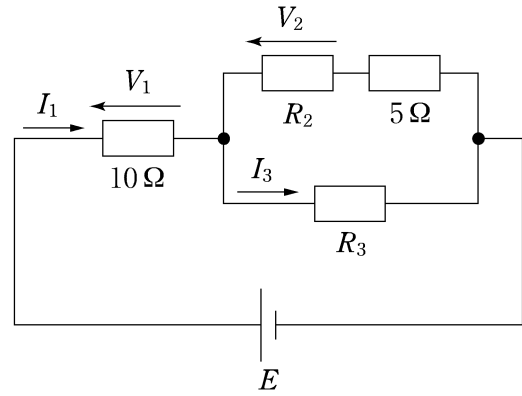
専門試験（電気Ⅰ・Ⅱ）

【例題 1】 図のような回路において、電流 I_1 と I_3 、電圧 V_1 と V_2 の関係が次のようであるとき、抵抗 R_3 はいくらか。

$$I_1 : I_3 = 3 : 1$$

$$V_1 : V_2 = 1 : 1$$

1. 5Ω
2. 10Ω
3. 15Ω
4. 20Ω
5. 40Ω



【正答 5】

【例題2】 三相誘導電動機に関する次の文中のア，イに入るものがいずれも正しいのはどれか。

なお，極数が p の誘導電動機の場合，電流の1周期の間に回転磁界は $\frac{2}{p}$ 回転する。

極数が6の三相誘導電動機を周波数50Hzの電源につないだところ，電動機の回転速度が 930 min^{-1} となった。このときの電動機の滑りは %である。

ここで，この電動機を周波数60Hzの電源につなぎ換えて同じ滑りで回転させると，電動機の回転速度は min^{-1} となる。

- | | ア | イ |
|----|---|------|
| 1. | 3 | 775 |
| 2. | 3 | 1116 |
| 3. | 5 | 775 |
| 4. | 7 | 775 |
| 5. | 7 | 1116 |

【正答 5】