

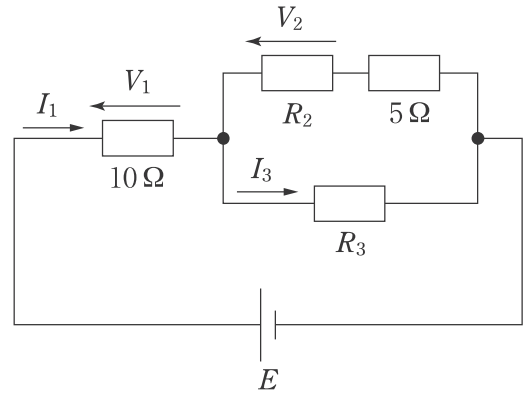
# 専門試験(電気 I・II)

【例題 1】 図のような回路において、電流  $I_1$  と  $I_3$ 、電圧  $V_1$  と  $V_2$  の関係が次のようであるとき、抵抗  $R_3$  はいくらか。

$$I_1 : I_3 = 3 : 1$$

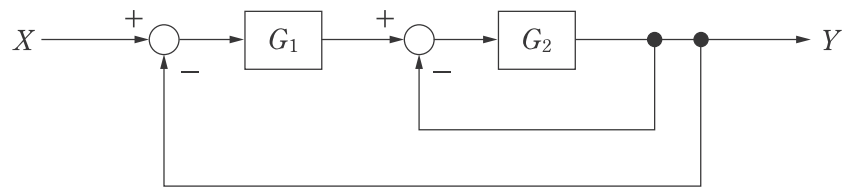
$$V_1 : V_2 = 1 : 1$$

1.  $5\Omega$
2.  $10\Omega$
3.  $15\Omega$
4.  $20\Omega$
5.  $40\Omega$



【正答 5】

【例題 2】 図のようなブロック線図で表される系の伝達関数  $\frac{Y}{X}$  はどのように表されるか。



1.  $\frac{G_1 G_2}{1 + G_2}$
2.  $\frac{G_1 + G_2}{1 + G_2}$
3.  $\frac{G_1 G_2}{1 + G_2 + G_1 G_2}$
4.  $\frac{G_1 + G_2}{1 + G_2 + G_1 G_2}$
5.  $\frac{G_1 G_2}{1 + G_1 + G_2 + G_1 G_2}$

【正答 3】